



Группа компаний DWDM.RU

Интеллектуальные модули SMART SFP Обзор продуктов



Smart SFP – миниатюрные многофункциональные интеллектуальные SFP модули

Обзор продуктов

Содержание

Smart SFP – миниатюрные многофункциональные интеллектуальные SFP модули

- Архитектура Smart SFP
- Интеллектуальные SFP модуль с шифрованием (СКЗИ Smart SFP) Сертифицировано ФСБ РФ
- SMART SFP OTDR
- SMART SFP SLA Измерительный зонд
- Сервер точного времени
- Маршрутизатор/VPN-шлюз
- TAP / Пакетный брокер
- RS-232 & МЭК-101 – Конвертер интерфейсов
- Smart Loopback – Сетевая диагностика
- Управление SMART SFP
- Преимущества форм-фактора SFP
- Ведется разработка SMART SFP

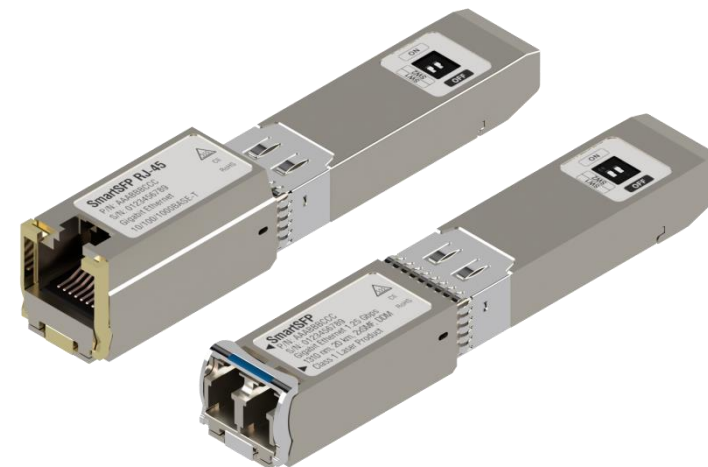
Краткий обзор других направлений

- Основные направления группы компаний DWDM.RU
- Поставки DWDM оборудование различных вендоров
- Поставки оптических модулей
- Производство оптических патчкордов

Производство

MPO кроссы (ODF)

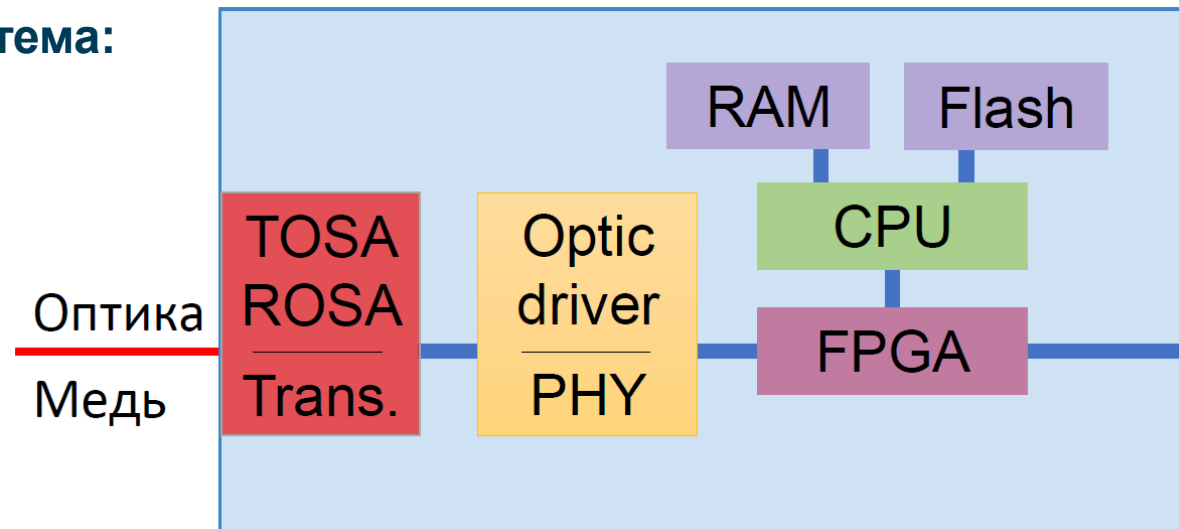
WDM MUX



Архитектура Smart SFP

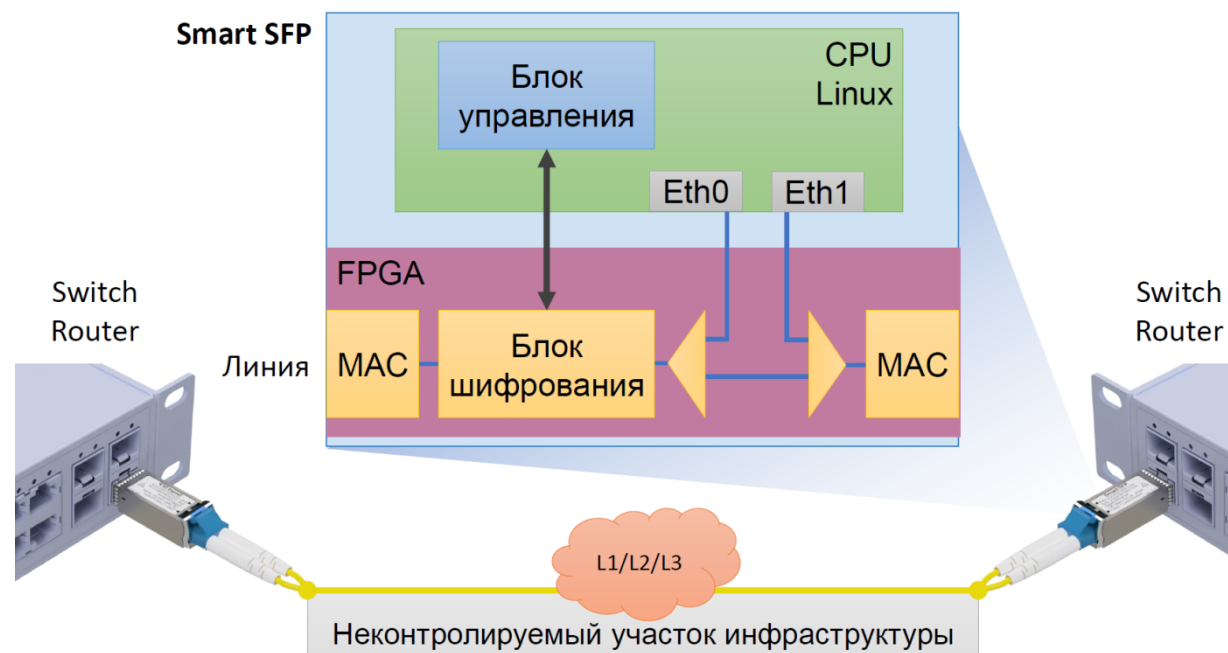
Полноценная вычислительная система:

- ARM CPU
- RAM
- Flash
- FPGA



Интеллектуальные SFP модули с шифрованием (СКЗИ Smart SFP), сертифицированные ФСБ РФ

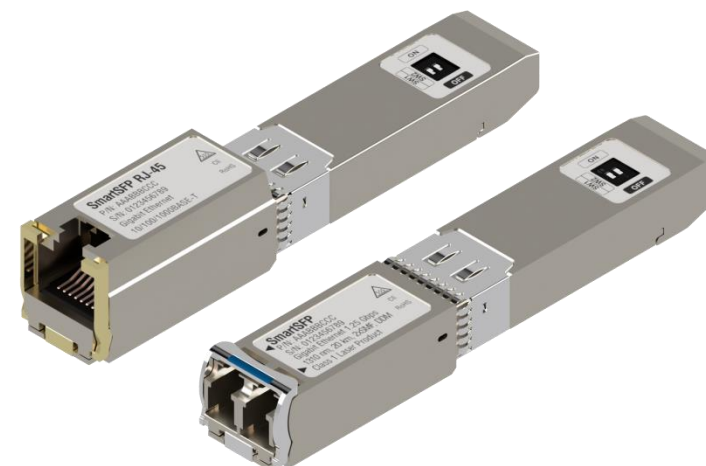
- Аппаратная реализация => высокая скорость + низкие задержки, скоростные характеристики лучше, чем у большинства программно-аппаратных шифровальных средств
- Форм-фактор SFP модуля => не требует места в стойке и отдельного питания
- СКЗИ класса КСЗ
- Обеспечение защиты соединения в соответствии с ГОСТ Р 34.12-2015 в режиме MGM (Р 1323565.1.026-2019), ГОСТ Р 34.11-2012
- Шифрование L2 (гибкое применение в сетевой инфраструктуре)
- В разработке точка-многоточка (L3 шифрование)
- Устройство Smart SFP представляет из себя обычный модуль, с точки зрения сетевого оборудования
- Совместим со всеми популярными производителями (Cisco, Juniper, Arista и т.д.)
- Не требуется дополнительная подготовка сетевой инфраструктуры для внедрения решения



Интеллектуальные SFP модули с шифрованием

Различные варианты Smart SFP с шифрованием:

- Медный RJ-45 10/100/1000BASE-T
- Оптический 850 нм, 550 м, многомод двухволоконный (2xMMF), LC
- Оптический 1310 нм, 2 км, двухволоконный (2xMMF), LC
- Оптический 1310 нм, 20 км, двухволоконный (2xSMF), LC
- Оптический SFP оптический одноволоконный (1310 /1550 и 1550/1310) 20км
- Оптический Rx: 1550 нм, 20 км, ОДНО одномодовое волокно (SMF)
- Возможно изготовление модулей с длинами волн CWDM и DWDM с дальностью до 80 км



Smart SFP OTDR Lite и Smart SFP OTDR



- Работа в режиме обычного SFP
- Определение расстояния до обрыва и значимых событий
- Авто/ручное переключение между режимами SFP и OTDR
- Длины волн: 1310, 1550, CWDM, 1625, 1650 нм, в разработке DWDM диапазон
- Прием и передача на одной длине волны по одному волокну (SWSF)
- Дальность до 40 км (в разработке до 80-100км)

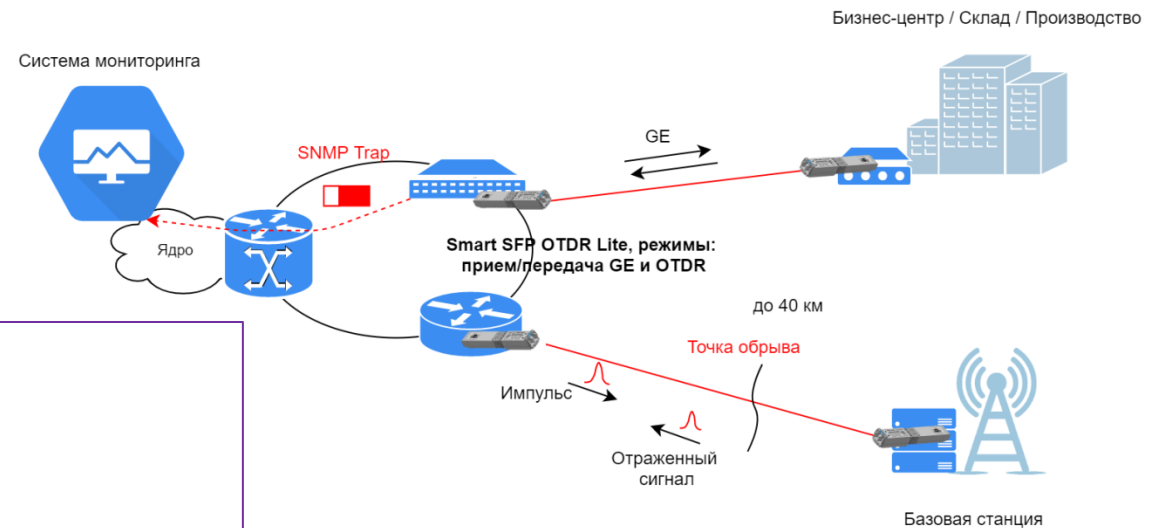
```
SNR-S2995G-24FX#show transceiver interface ethernet 1/0/20 detail
Ethernet1/0/20 transceiver detail information:
Base information:
  SFP found in this port, manufactured by Metrotek 25692, on Mar 30 2022.
  Type is 1000BASE-LX. Serial number is 00196 25692.
  Link length is 40000 m for Single Mode Fiber.
  Nominal bit rate is 1200 Mb/s.
  Laser wavelength is 1550 nm.
```

Brief alarm information:

RX loss of signal
RX power low

Detail diagnostic and threshold information:

	Diagnostic		Threshold		
	RealTime Value	High Alarm	Low Alarm	High Warn	Low Warn
Temperature (C)	75	85	0	85	0
Voltage (V)	3.12	3.46	2.80	3.46	2.80
Bias Current (mA)	25.69	90.11	5.12	90.11	5.12
RX Power (dBm)	-33.98	-2.91	-18.86	-2.91	-18.86
TX Power (dBm)	-4.39	-2.91	-7.02	-2.91	-7.02

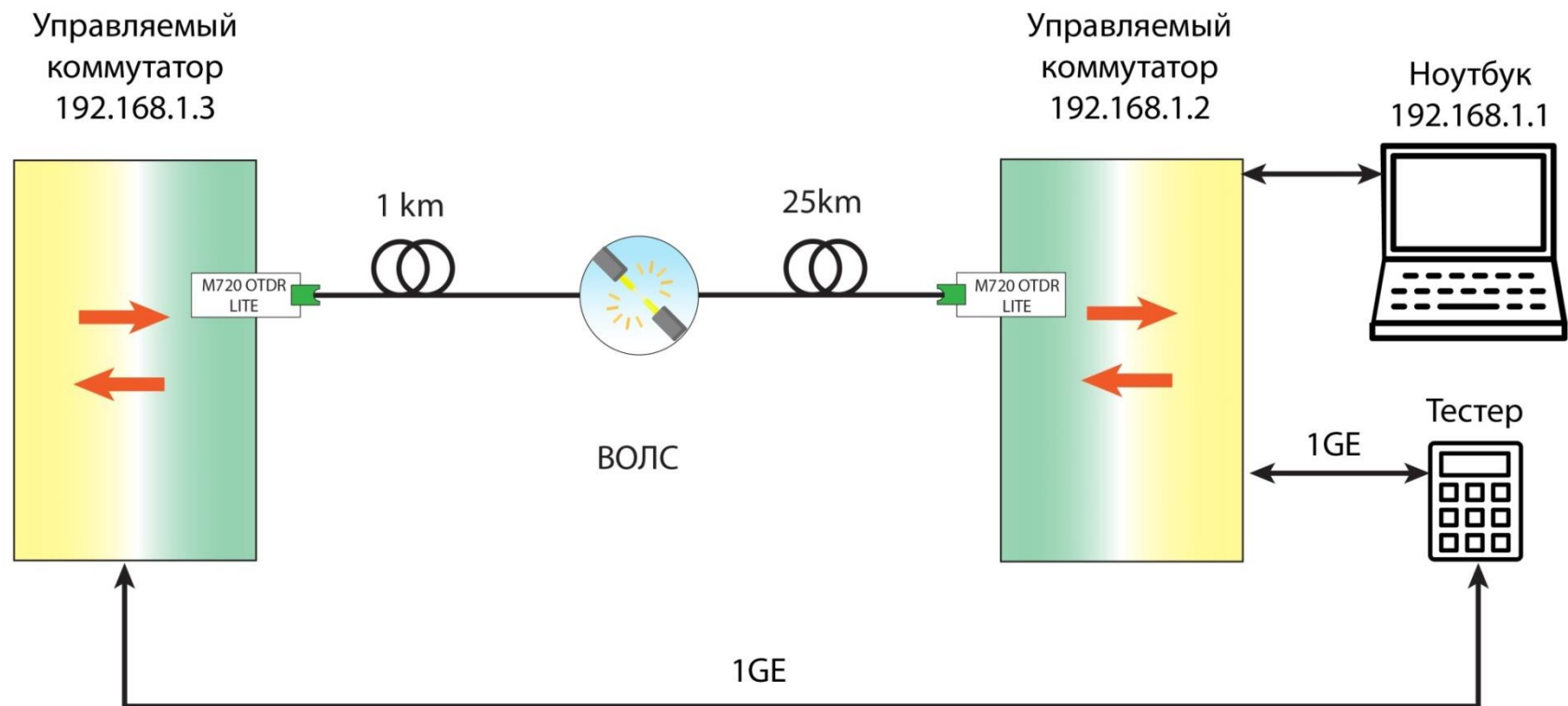


Использование Smart SFP OTDR Lite в сети оператора связи

SMART SFP OTDR схема применения

Схема стенда для проведения тестов

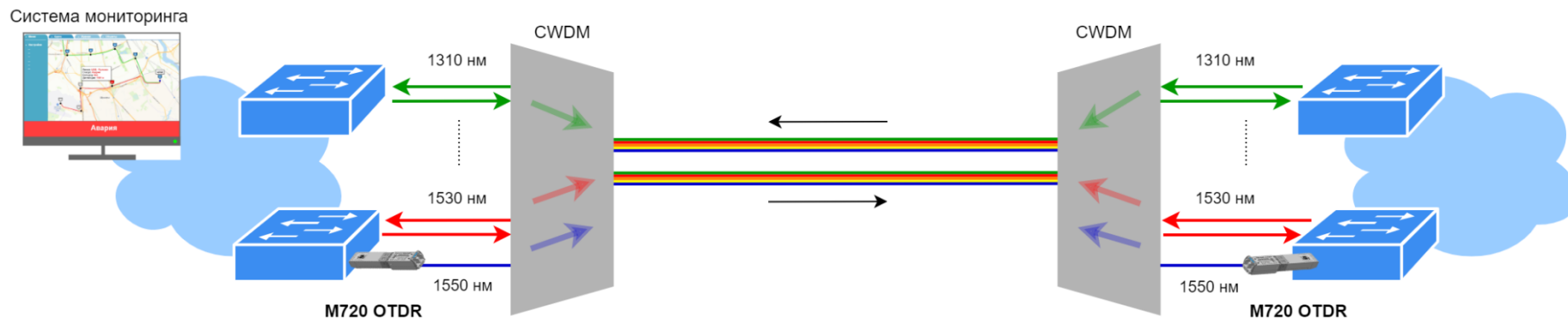
- 2 катушки ВОЛС
- 2 коммутатора
- место разрыва
- Генератор трафика



SMART SFP OTDR

Схема применения в CWDM сетях

- Работа в одном волокне с CWDM-системами
- Мониторинг ВОЛС + канал передачи данных
- Определение расстояния до обрыва и значимых событий
- Длины волн: 1550, 1270-1610 нм
- Дальность до 40 или 80 км

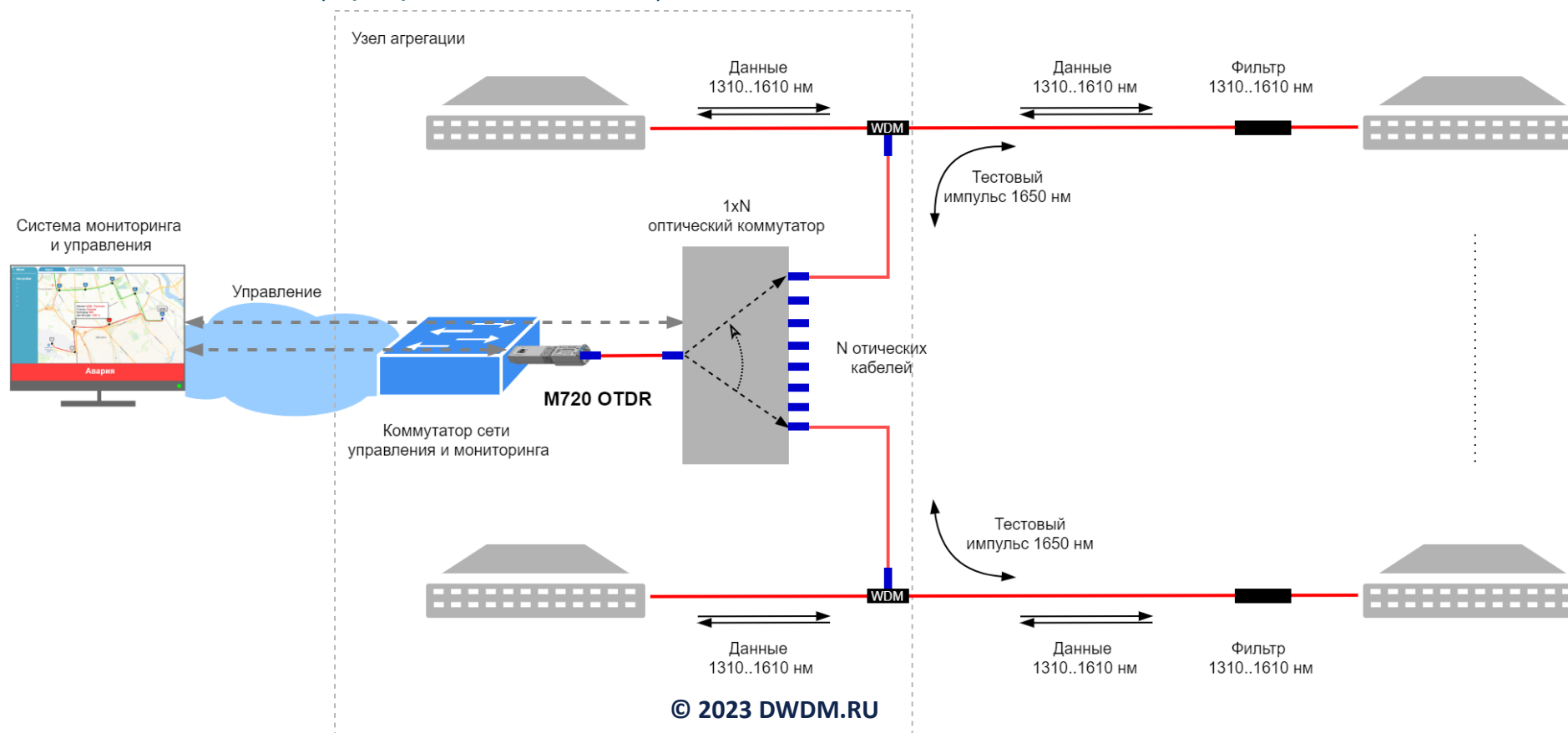


SMART SFP OTDR с оптическим переключателем

Мониторинг нескольких оптических волокон



- Мониторинг оптических кабелей одним модулем SMART SFP OTDR
- Определение расстояния до обрыва и значимых событий
- Длины волн: 1550, 1625, 1650 нм
- Дальность до 40 км (в разработке 80-100км)



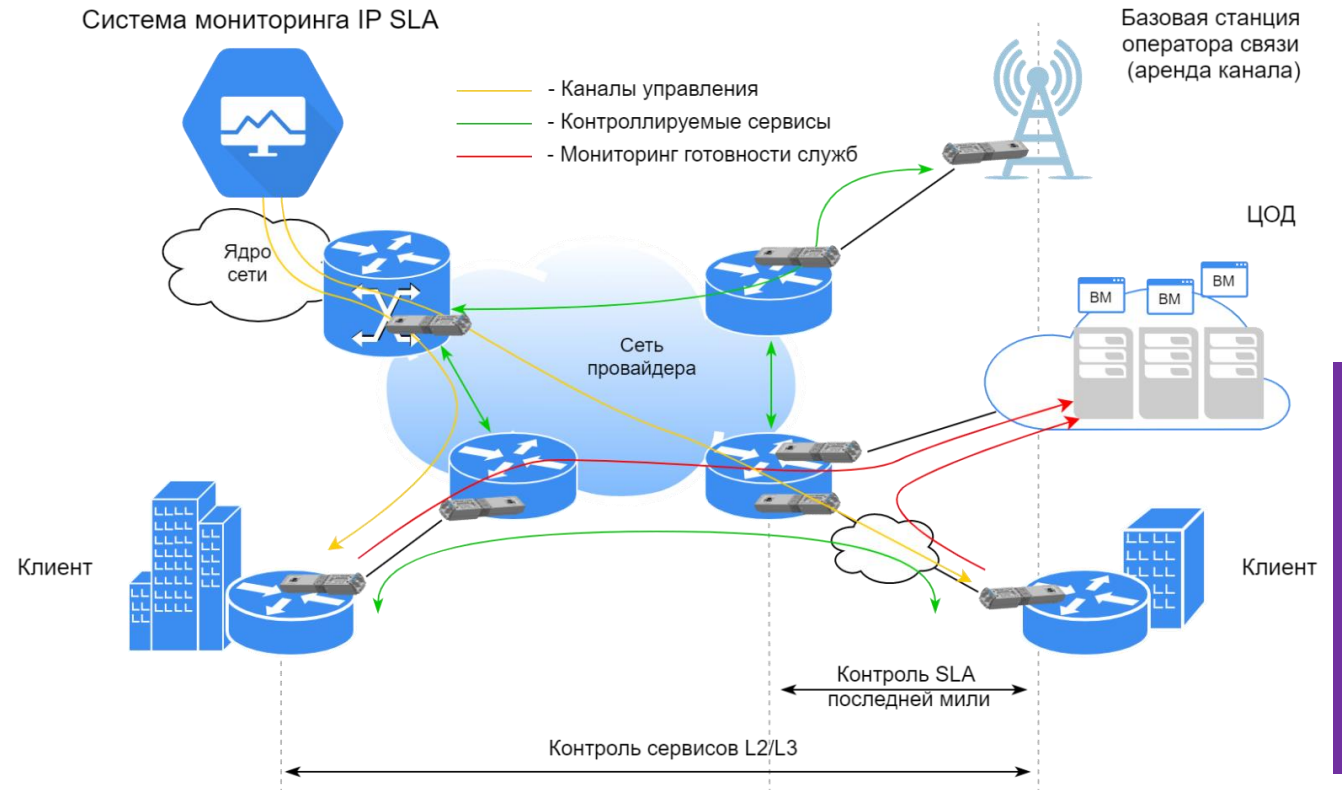
SMART SFP SLA

Измерительный зонд

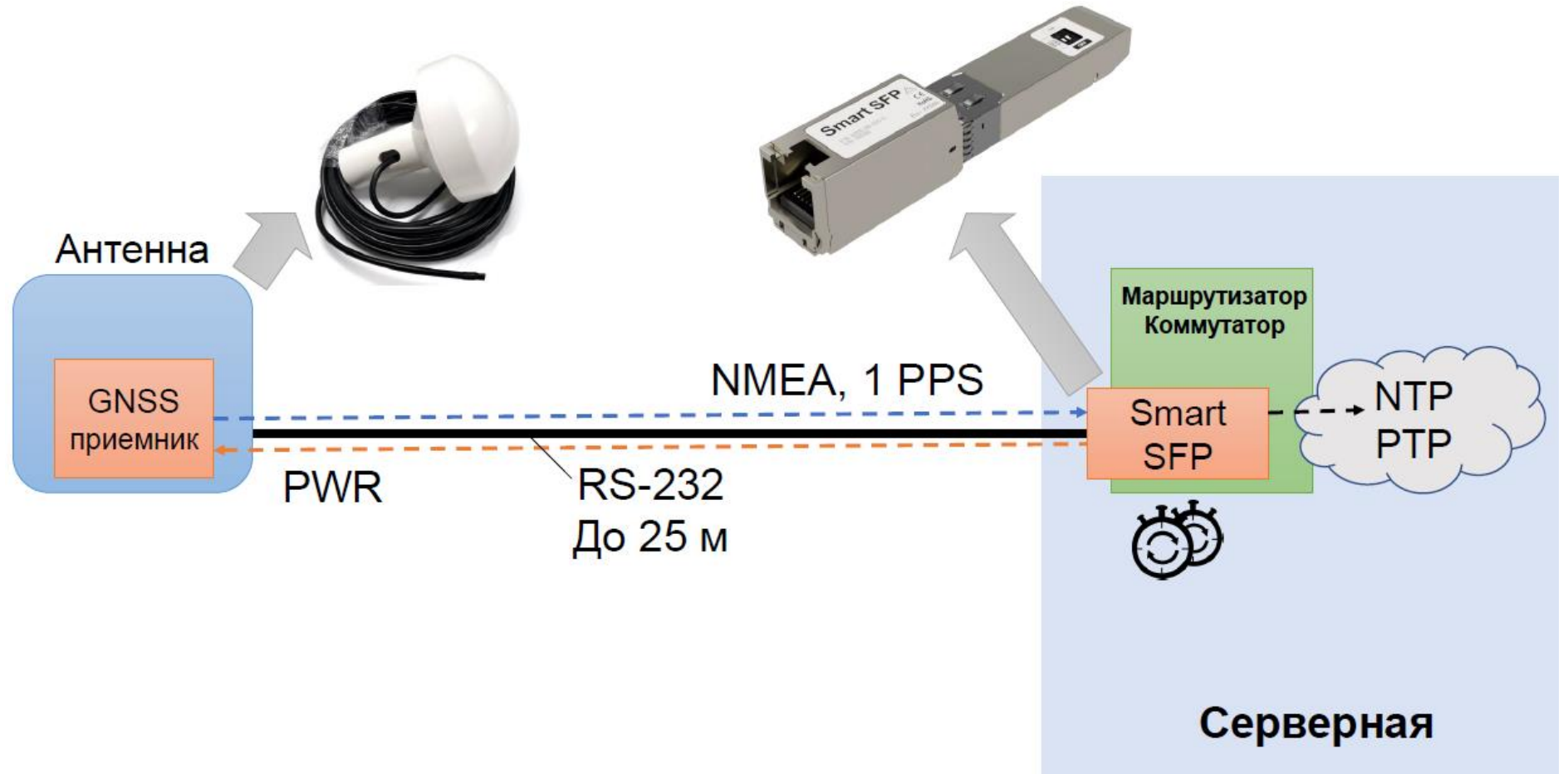


- Нагрузочное тестирование до 1 Гбит/с
- Контроль параметров сети - потери, задержка, джиттер, доступная пропускная способность
- Проверка готовности сети к предоставлению различных сервисов (IPTV, IP-телефония, IP трафик)
- Точность - единицы микросекунд

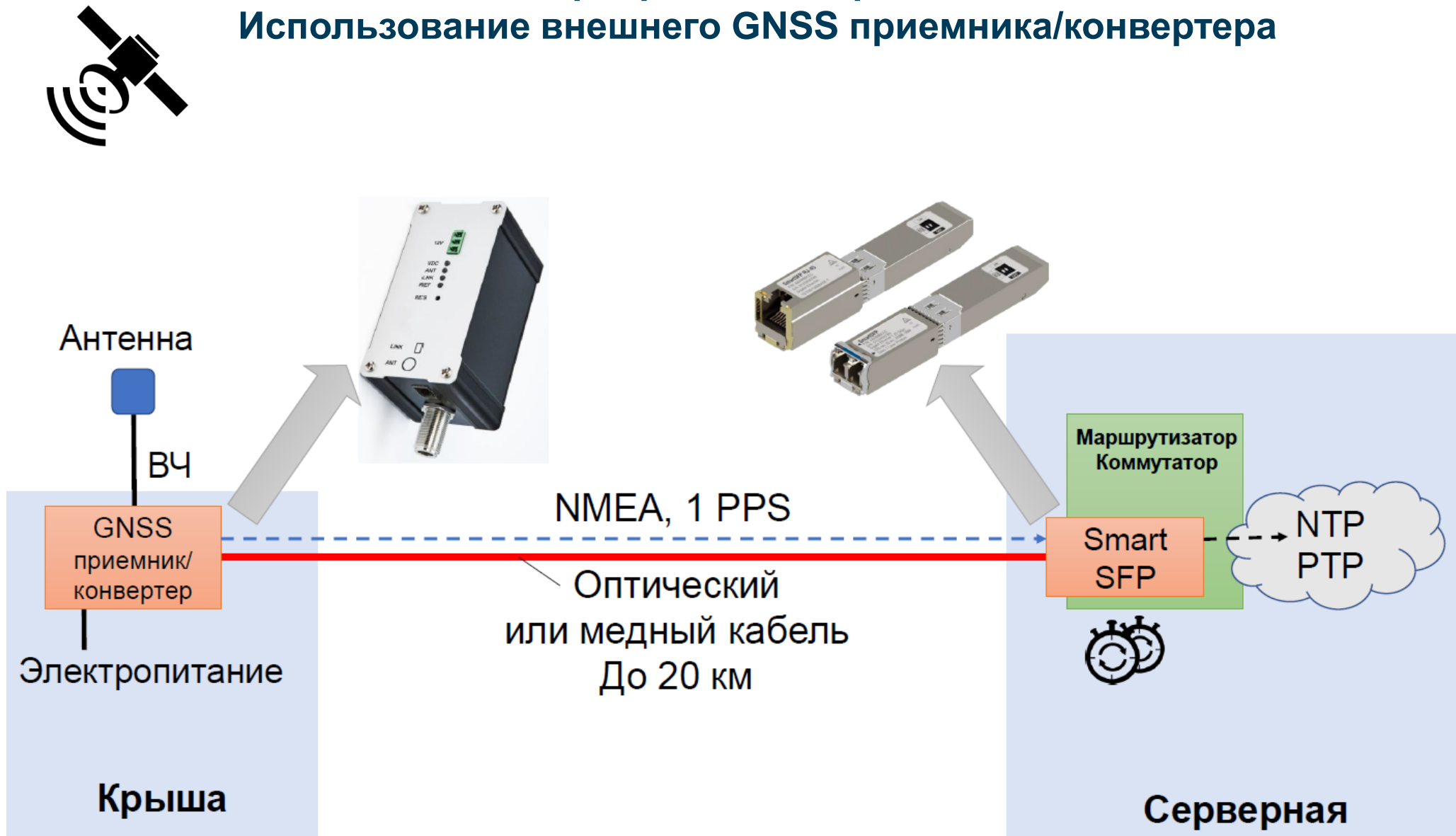
- Smart Loopback L2-L4
- TWAMP Light
- Y.1564
- Тест в соответствии с приказом Минкомсвязи №870
- RTP и NTP
- Захват трафика
- Статистика потоков по фильтрам
- Заимствованный IP-адрес



Сервер точного времени Использование антенны со встроенным GNSS приемником

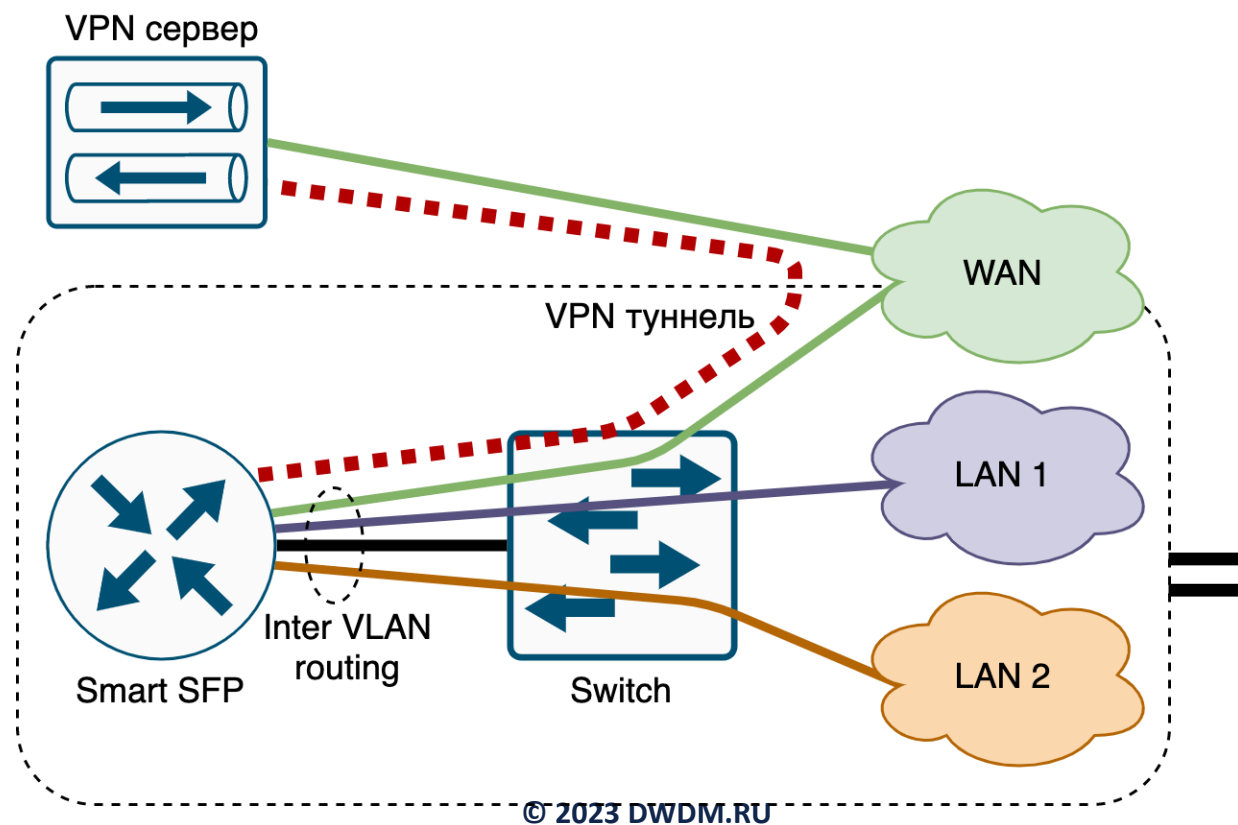


Сервер точного времени Использование внешнего GNSS приемника/конвертера



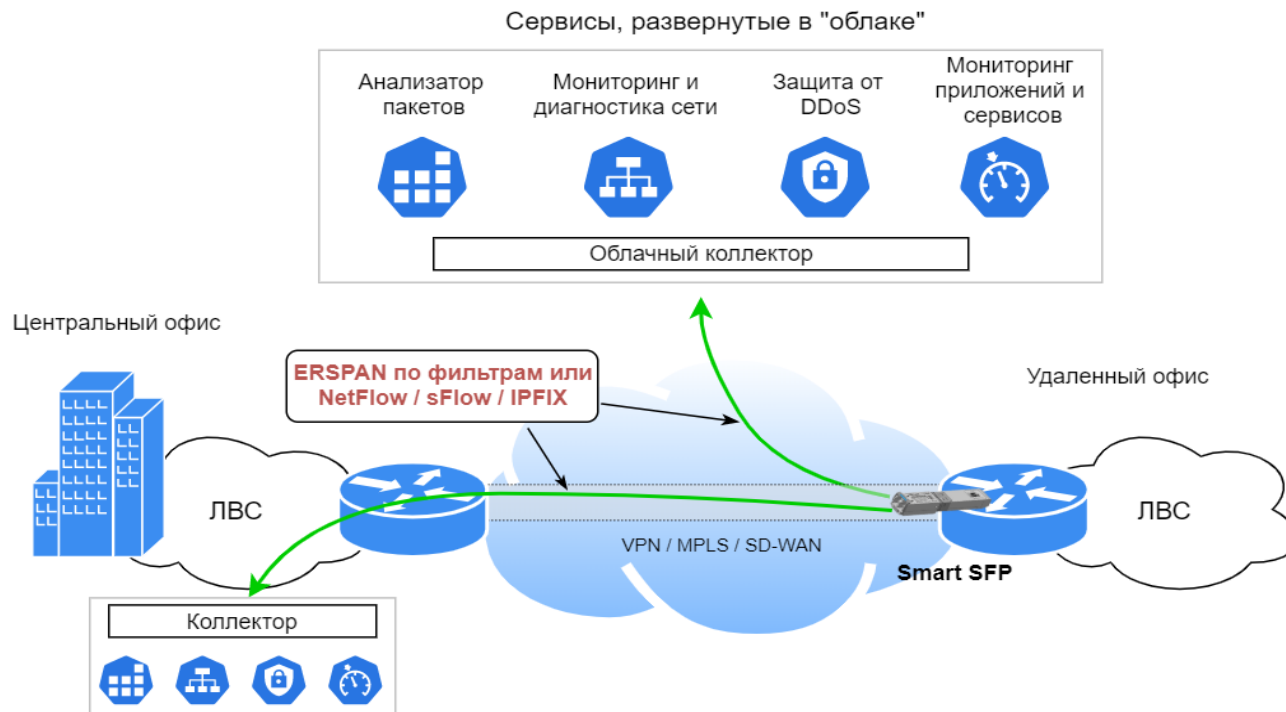
Маршрутизатор/VPN-шлюз

- **Возможности:**
- Программная обработка трафика на скорости 1 Гбит/с
- Ядро Linux 5.x
- FRRouting (FRR)
- WireGuard
- DPDK
- XDP/eBPF
- **Применение:**
- Маршрутизация
- Коммутация
- VPN
- Overlay



TAP / Пакетный брокер

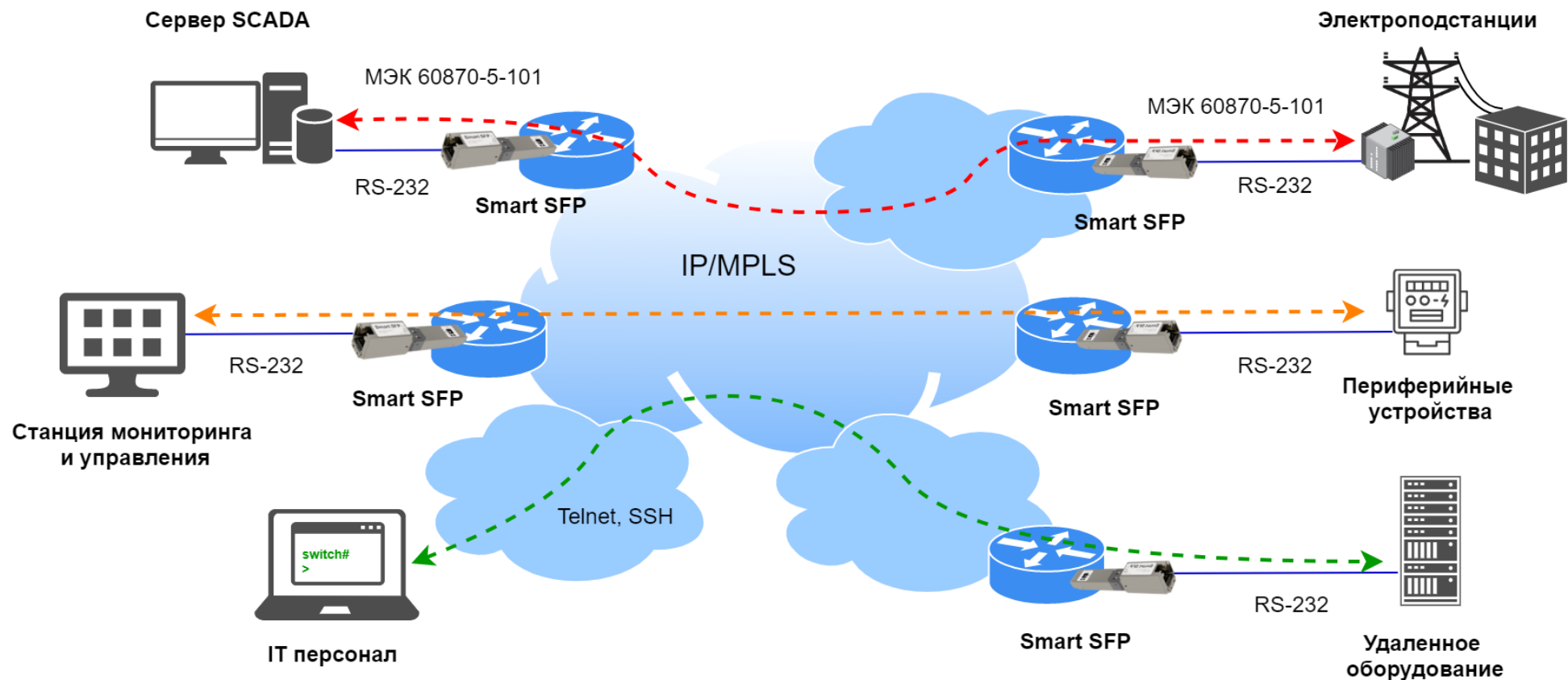
- Мониторинг сети
- Анализ безопасности: DDoS защита, ADS, IDS, DPI
- Сетевая диагностика и устранение проблем



- Возможности:
- ERSPAN
- Захват трафика по фильтрам
- Копирование только первых X Байт пакета
- Ограничения по скорости трафика и длительности захвата в секундах/байтах/пакетах
- Аппаратные метки времени
- sFlow, NetFlow, IPFIX

RS-232 & МЭК-10 Конвертер интерфейсов

- Передача МЭК 60870-5-101 через IP
- Удаленный консольный сервер
- Организации асинхронных каналов RS-232 через IP
- До 3-х портов RS-232
- Скорости – 110..115200 бит/с
- Точка-точка, многоточка

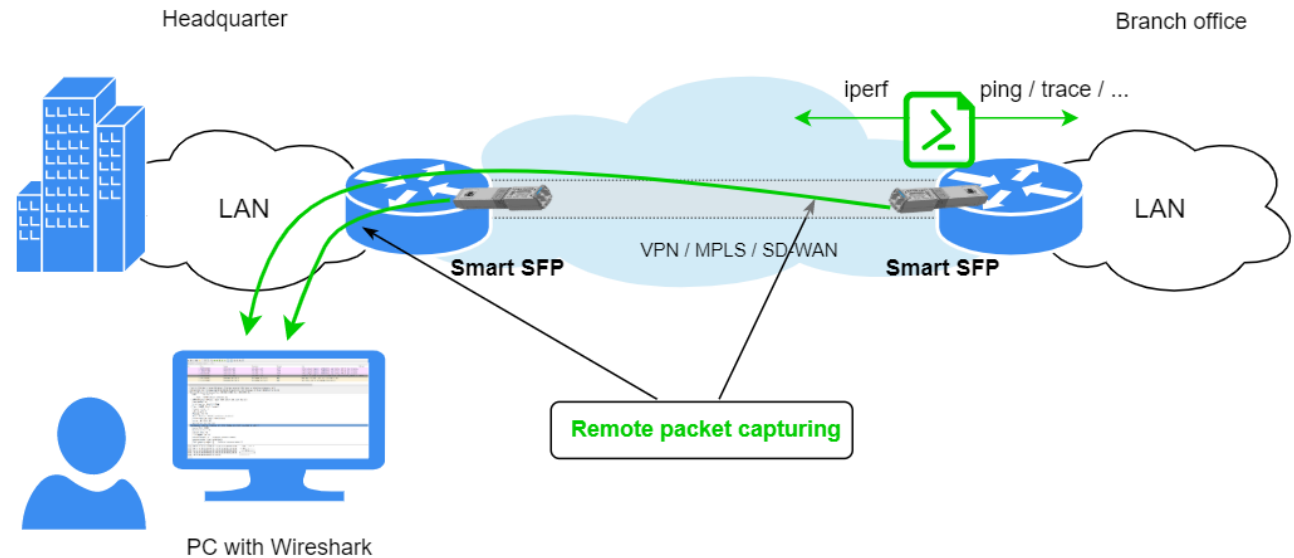


Smart Loopback Сетевая диагностика

- Удаленный захват трафика и отправка по протоколу ERSPAN на ПК с Wireshark
- Статистика транзитного трафика
- Привычные утилиты для сетевой диагностики, доступные в любой точке сети: ping, traceroute, tcpdump, iperf, speedtest, curl, ssh/telnet и другие
- Шлейф L2-L4 (Smart Loopback)
- Легкая установка стандартных пакетов Linux (apt-get install ...)
- Готовность к диагностике в любой момент времени
- Установка в свободный слот SFP или «в разрыв»



- Удаленная диагностика проблем без выезда на объект
- Сокращение времени устранения аварии



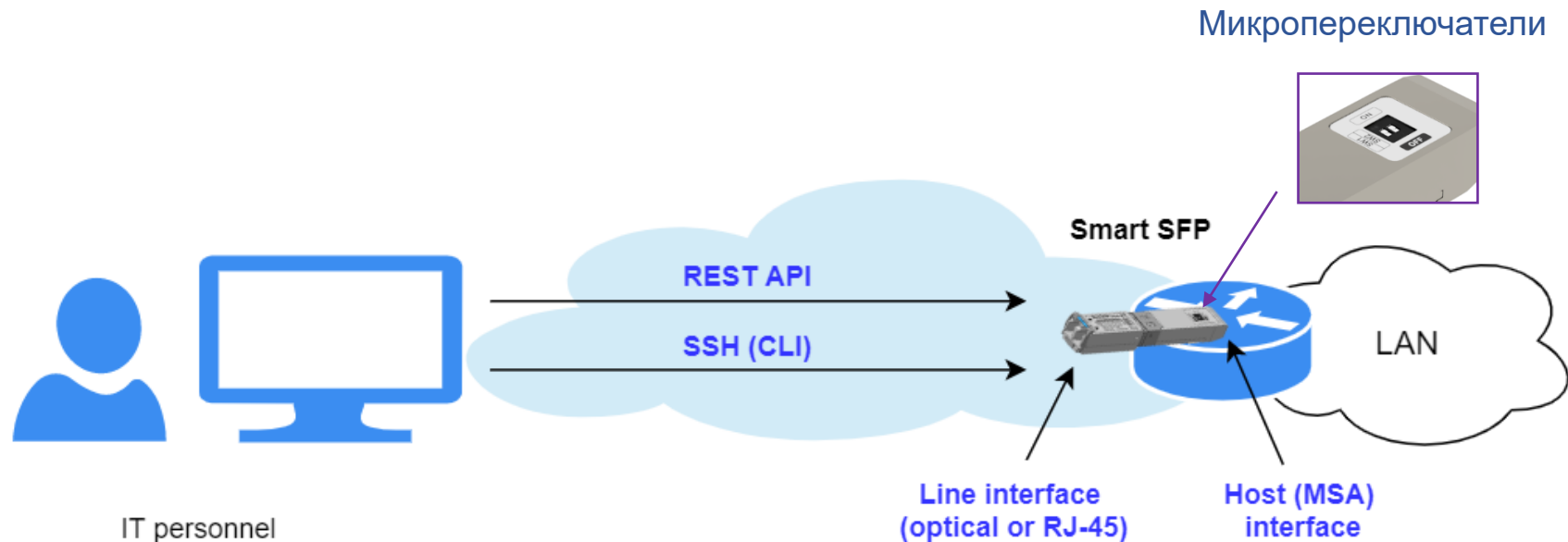
Управление SMART SFP

- Удаленно по IP-адресу через линейный и Host интерфейсы
- SSH и REST API
- Стандартная командная строка Linux и утилиты управления (ip, ifconfig, ethtool, ...)

Установка ПО и обновление:

- Удаленное обновление ПО
- Стандартная установка пакетов apt-get <...> или dpkg <...>
- Система восстановления – авто и вручную (микрореле)

```
*****
Welcome to Smart SFP!
*****
admin@smart-sfp:~$ ip address
1: lo: <LOOPBACK,UP,LOWER_UP> mtu 65536 qdisc noqueue state UNKNOWN group default qlen 1000
   link/loopback 00:00:00:00:00:00 brd 00:00:00:00:00:00
   inet 127.0.0.1/8 scope host lo
       valid_lft forever preferred_lft forever
2: gbe0: <NO-CARRIER,BROADCAST,MULTICAST,UP> mtu 1500 qdisc pfifo_fast state DOWN group default qlen 1000
   link/ether 00:21:ce:44:00:b2 brd ff:ff:ff:ff:ff:ff
   inet 192.168.1.1/24 brd 192.168.1.255 scope global gbe0
       valid_lft forever preferred_lft forever
3: gbe1: <NO-CARRIER,BROADCAST,MULTICAST,UP> mtu 1500 qdisc pfifo_fast state DOWN group default qlen 1000
   link/ether 00:21:ce:44:00:b3 brd ff:ff:ff:ff:ff:ff
   inet 192.168.2.1/24 brd 192.168.2.255 scope global gbe1
       valid_lft forever preferred_lft forever
admin@smart-sfp:~$
```



Преимущества форм-фактора SFP

Технико-экономические

- Не требует места в стойке и отдельного электропитания
- Многофункциональность, добавление новых функций без замены оборудования
- Возможность разработки новых функций под запрос
- Низкая стоимость по сравнению с традиционными решениями
- Возможность устанавливать программы Linux
- Интеграция с системами мониторинга

Административные

- Не требуются дополнительные согласования по электропитанию, кабельной инфраструктуре, месту в стойке
- Модернизация существующего оборудования, а не как покупка нового
- Позволяет избежать процедуры сертификации существующего оборудования

Ведется разработка SMART SFP

- Smart SFP 10G – 10 Гбит/с: Smart Loopback, IP SLA, TAP, OTDR, шифрование
- Smart SFP 10GL – 10 Гбит/с, упрощенная версия: SW IP SLA, Dying gasp, OTDR
- USB маршрутизатор
- Deep Packet Inspection (DPI)
- Dying gasp
- G.fast
- Single pair Ethernet
- 10G PON
- 25G
- Сжатие трафика



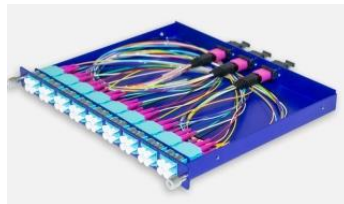


Краткий обзор других направлений Группы компаний DWDM.RU

Основные направления

Производство

- CWDM и DWDM мультиплексоров
- Оптических патчкордов и кабельных сборок
- Сплиттеров
- MPO кроссов (ODF)
- Компенсаторов дисперсии
- Оптического оборудования



Дистрибуция

- Модули: SFP, QSFP, DAC, AOC
- SMART SFP
- DWDM оборудование: Ekinops, ADVA Optical, Huawei и д.р.
- Коммутаторы, маршрутизаторы, сервера
- Параллельный импорт



Криптография

- Оборудования для шифрования каналов
- Предоставление зашифрованных каналов связи

Аренда DWDM L1 и L2 каналов между ЦОД

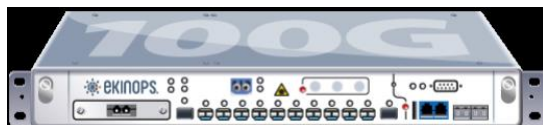
- DWDM каналы Ethernet, OTU, OTN, Fiber Channel
- DWDM сеть на базе 100-600G и L2 сеть между ЦОДами
- 20+ узлов в ЦОДах Москвы
- Точки присутствия в Европе и Азии

Дистрибуция сетевого оборудования

- Активное DWDM оборудование различных производителей (ADVA Optical, Ekinops, альтернативы от китайских производителей)
- Коммутаторы, маршрутизаторы, сервера китайских производителей
- Измерительное оборудование (OTDR, генераторы трафика, измерители мощности)
- Оборудование Maipu (Китай)
- Сетевые карты
- Измерительное оборудование (OTDR, системы мониторинга ВОЛС, генераторы трафика (1-400G))

DWDM оборудование

Проектирование → Доставка → ПНР → Гарантийная и постгарантийная техническая поддержка

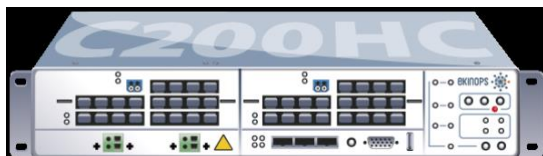


600G

по 1 волокну, 1 лямбде



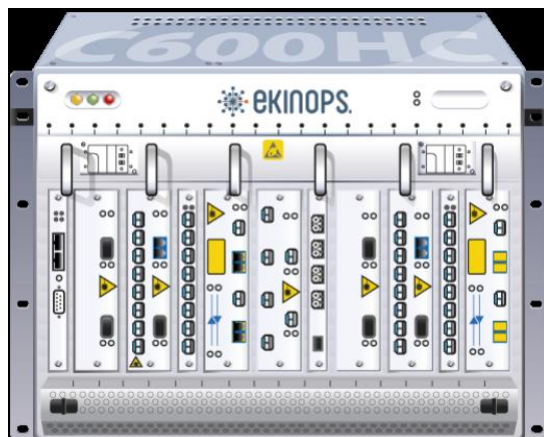
10GE, 8/16GFC



400G



32GFC



200G

Склад, ЗИП, демо

Оптические модули

- Поставка SFP, QSFP, DAC, AOC
- Совместимость со всеми ведущими производителями сетевого оборудования, серверов (Cisco, Juniper, Mellanox, HP, Arista, Dell, Brocade, Huawei, Extreme, ADVA, Ekinops, D-Link и с другими)
- Склад в России, лаборатория, контроль качества



Новинки:

- Одноволоконные QSFP28 100G 10км
- Одноволоконные QSFP28 100G 40км
- 400G QSFP-DD DCO ZR
- 400G ZR+ QSFP-DD Coherent Optical Module
- DWDM QSFP28 100G PAM4
- Двухволоконные QSFP28 Bi-Di
- 200-400-800G модули
- Двухволоконные QSFP 40G 80км



Производство оптических патчкордов

Различные варианты:

- типы коннекторов: LC, FC, SC
- типы полировок: APC, UPC
- толщина оболочки: 2мм, 3мм, дополнительная оболочка
- типы кабеля: MMR OM3 и OM4, SMF

Качество:

- Проверенные качественные расходные материалы
- Качественные ферулы
- Соблюдение технологии
- Несколько этапов контроля качества



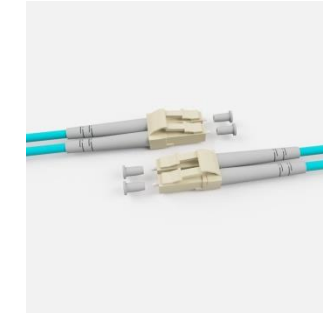
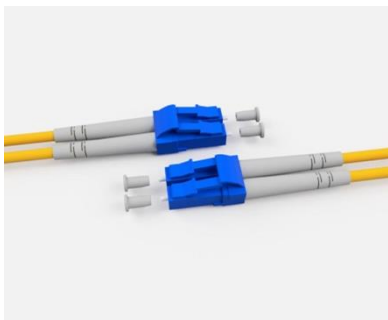
4-8 часа

Когда горит 😊!

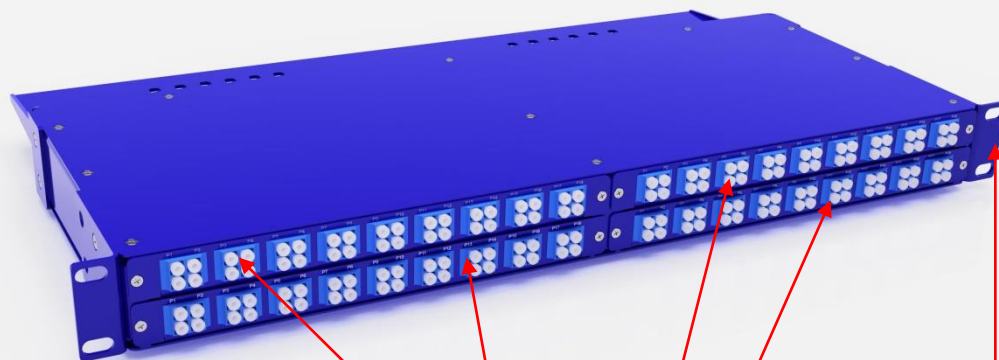
1-2 дня



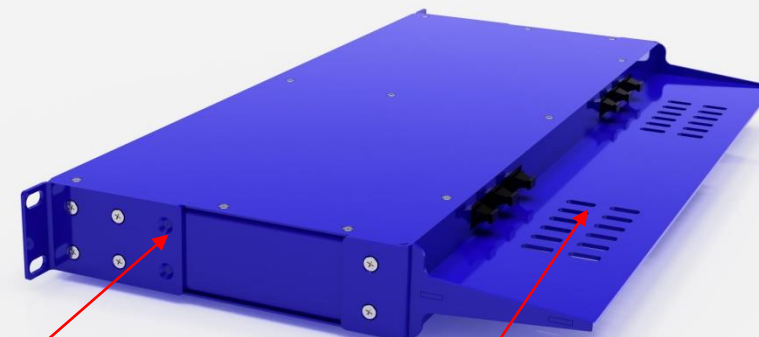
Плановые
заказы



Производство MPO кроссов (ODF)



4 модуля по 36 портов
в одном шасси

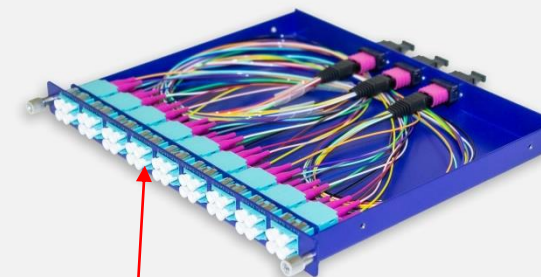


Съемный органайзер для удобства
и крепления оптики

Шасси 1RU на 4 слота

Характеристики

- Универсальное шасси для установки: MPO кроссы (ODF), DWDM и CWDM MUX, DCM и другие пассивные модули
- 4 модуля по ¼ или 2 слота по ½ юнита
- Возможность устанавливать съемные органайзеры для удобства
- Модуль ¼ - 36 волокон или 144 волокна на 1HU шасси



Модуль ¼ на 36 волокон

Схема применения MPO кроссов (ODF)

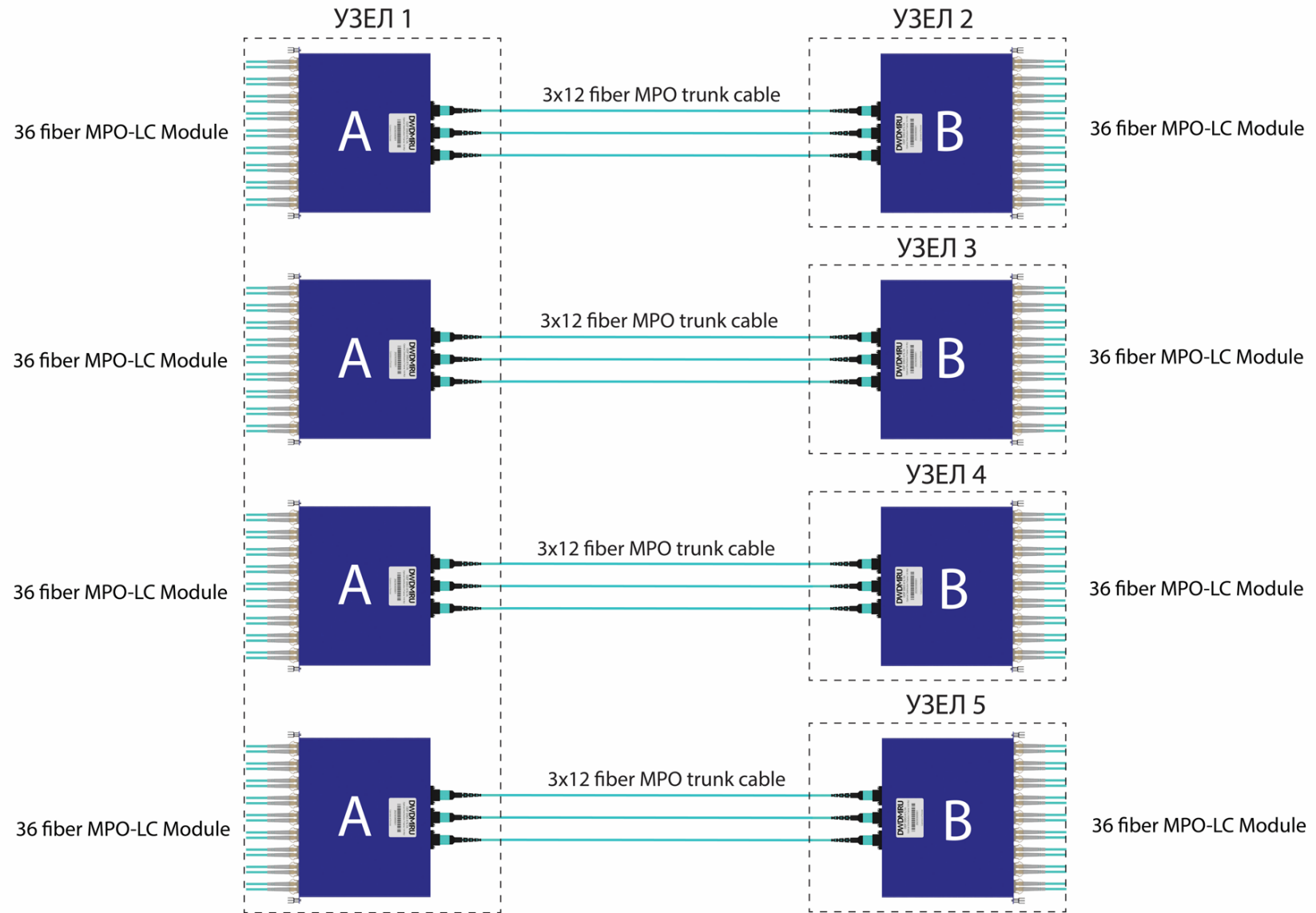
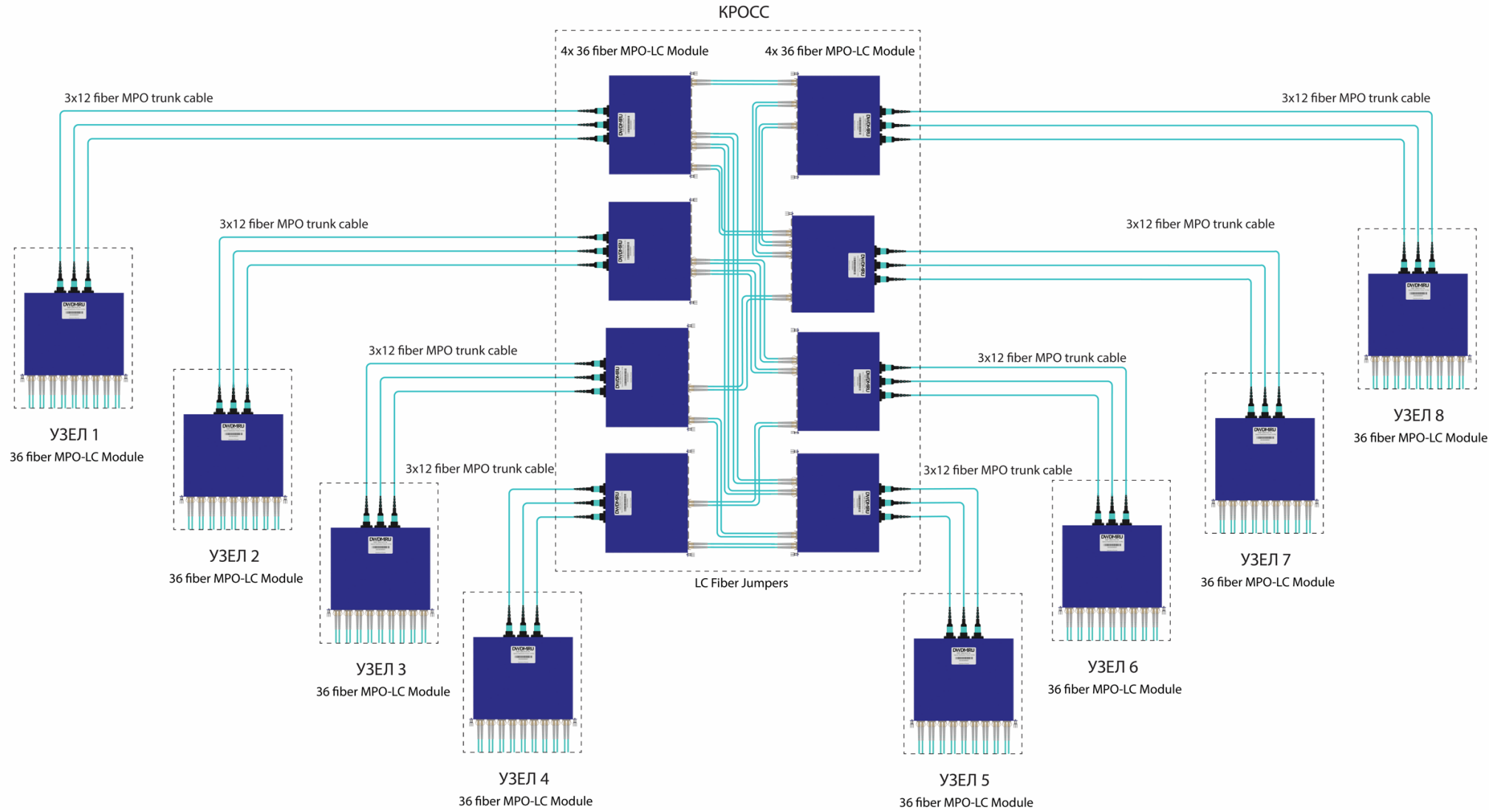


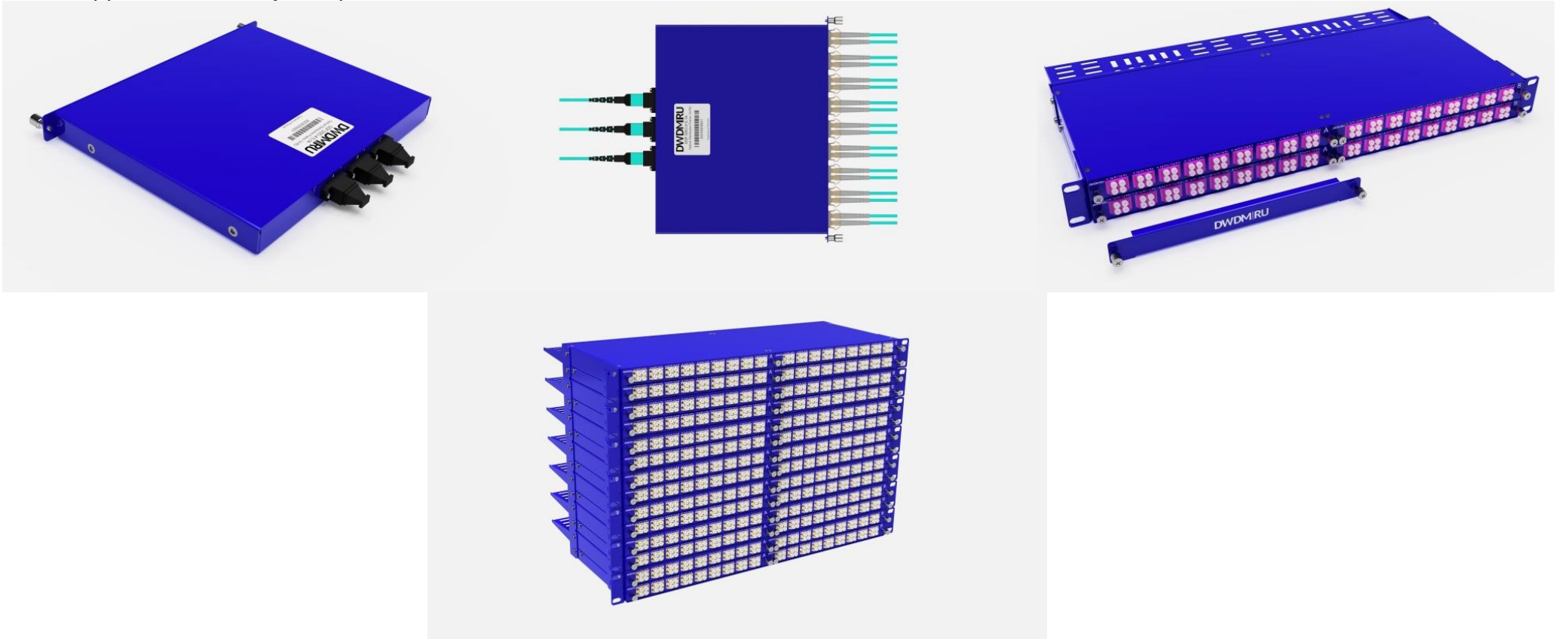
Схема применения MPO кроссов (ODF)



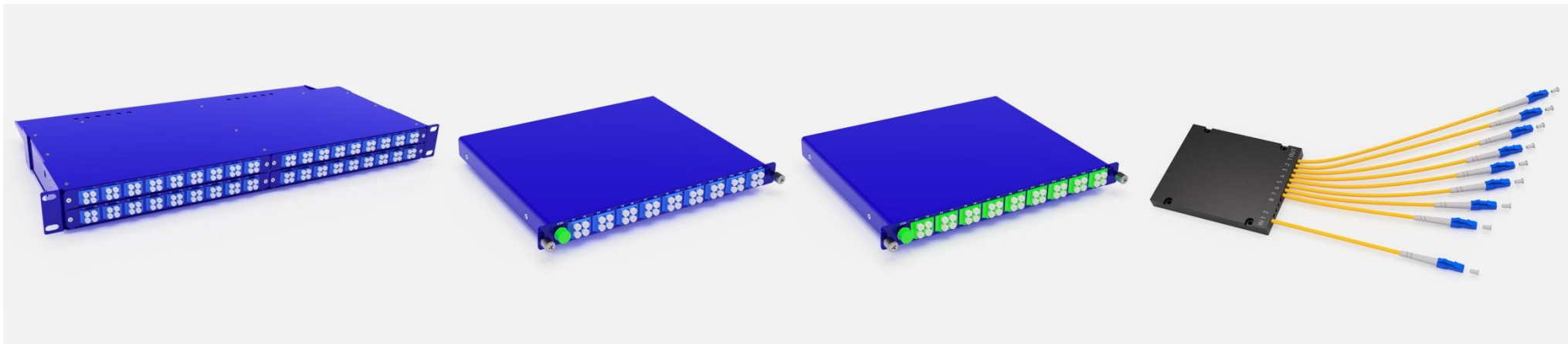
Преимущества MPO кроссов (ODF)

Преимущества:

- Быстрый монтаж и удобное развертывание СКС
- Гибкая масштабируемость СКС
- Удобная эксплуатация



Производство CWDM и DWDM MUX



- Шасси 1RU вмещает 4 модуля $\frac{1}{4}$
- В одном модуле $\frac{1}{4}$ юнита 32 канала или с MPO разъемами 48 каналов
- Низкие затухания
- Сетка DWDM каналов 50GHz, 100GHz и др.
- Любые типы коннекторов и полировок для магистральных, CWDM, DWDM портов
- Различные варианты исполнения: металлическая кассета для установки в стойку, пластиковая коробка
- Высокое качество компонентов, процесса полировки
- Мониторинг порт, порт расширения
- Локализованное производство в Москве

Вопросы



Ответим на вопросы,
предоставим на тестирование.
Обращайтесь.

Спасибо



Группа компаний DWDM.RU

Отдел продаж

E-mail: sales@dwdm.ru

Тел.: +7 499 409 2950

Сайт: www.dwdm.ru